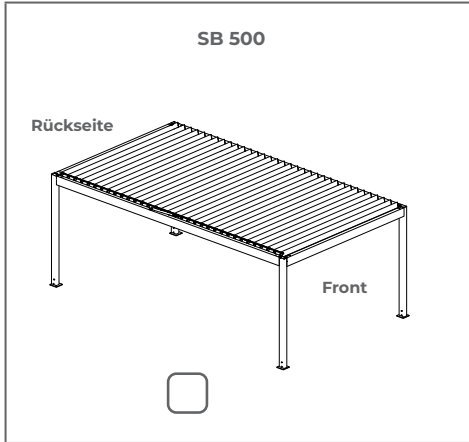
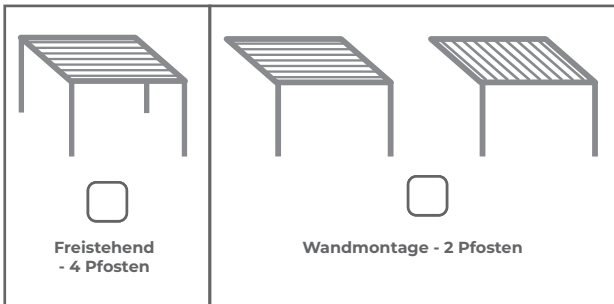


Kommission:

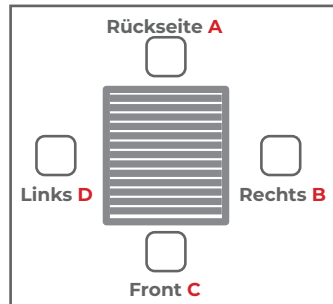
1. Model SB 500



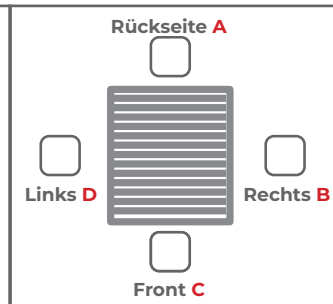
2. Pergolavariante



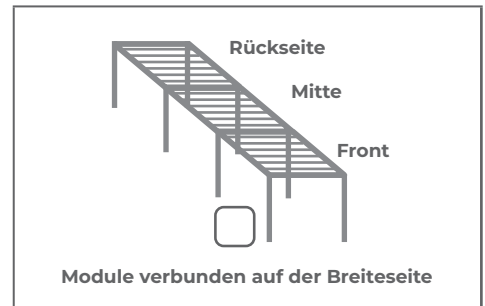
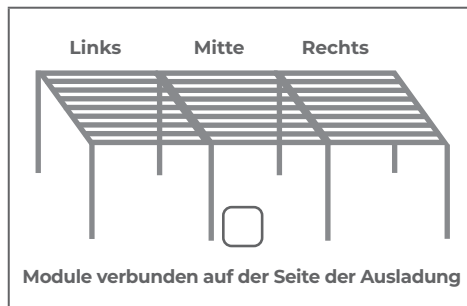
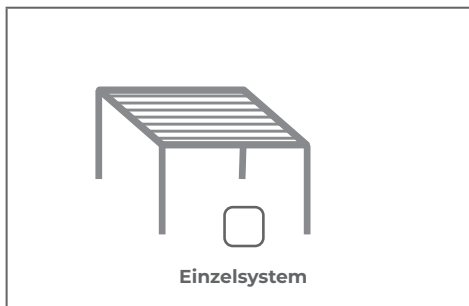
Wandbefestigungsseite



Wasserablauf



3. Modulversion?



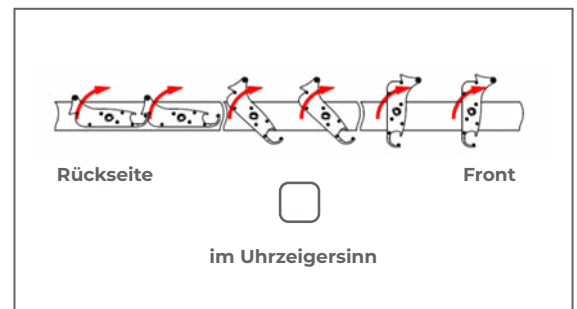
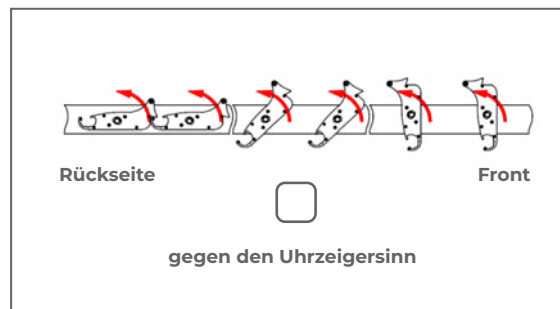
*nur 1 gemeinsamer Pfosten an der Verbindungsstelle

** nur 1 gemeinsamer Pfosten an der Verbindungsstelle Ausladung - 150mm (nur 1 gemeinsame Querstrebe an der Verbindungsstelle)

4. Farben

Konstruktion	Lamellen
<input type="checkbox"/> Ral 9016 Matt	<input type="checkbox"/>
<input type="checkbox"/> FSM 71319 struktura	<input type="checkbox"/>
<input type="checkbox"/> RAL 7016 Matt	<input type="checkbox"/>
Andere RAL-Farbe* Konstruktion	
<input type="text"/>	
Andere RAL-Farbe * Lamellen	
<input type="text"/>	
* gegen Aufpreis	

5. Öffnungsrichtung

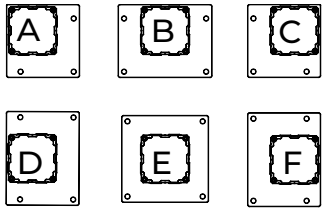


6. Neigung des Lamellendachs

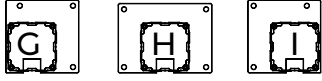
<input type="checkbox"/>	Flaches/gerades Dach
<input type="checkbox"/>	Steildach/schräges Dach ZUM Motor
<input type="checkbox"/>	Steildach/schräges Dach VON Motor*
* Wir fertigen standardmäßig ein schräges Dach VON Motor	
** 5mm Querneigung der Schaufelenden	

6. Füße:

Füße ohne Wasserablauf

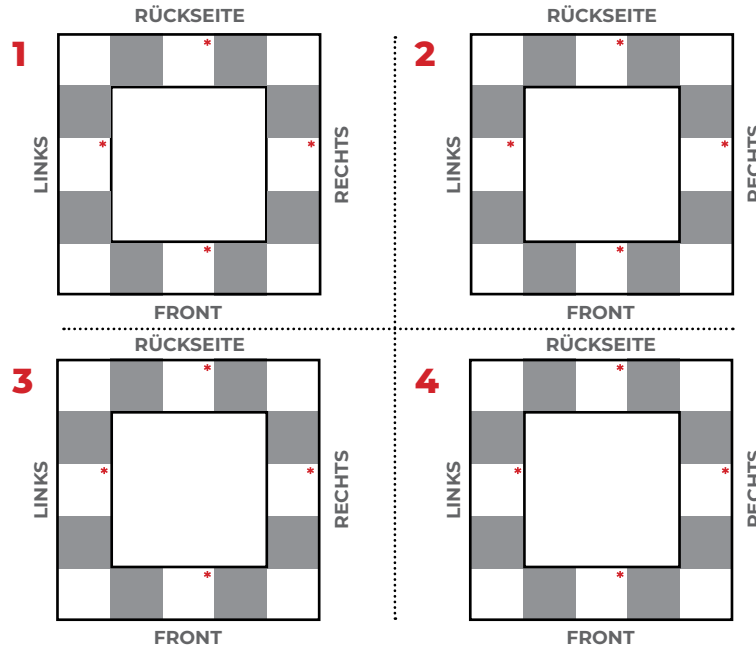


Füße mit Wasserablauf



WASSERABLAUFRICHTUNG

7. Geben Sie den Fußtyp in das entsprechende Feld ein weiße Kästchen für jedes bestellte Modul (max. 4 auf einem Formular)



* ZUSÄTZLICHE PFOSTEN GEGEN AUFPREIS



*** ABSTAND DES ZUSÄTZL. PFOSTENS AUF LINKER ODER RECHTER SEITE=ABSTAND ZUM HINTEREN PFOSTEN

AUF DER FRONT-ODER RÜCKSEITE=ABSTAND ZUM LINKEN PFOSTEN



BEI WANDMONTAGE=ABSTAND DERS ZUSÄTZL. PFOSTENS ZUM PERGOLAENDE

8. Abmessungen

POS	Breite max 5000 mm	Ausladung max 7000 mm	Nischenhöhe max 3200 mm	Motorseite links / rechts	Wandmontage-Seite links / rechts Front / Rückseite	Seite des Wasserablaufs links / rechts Front / Rückseite	Module: 1. Einzelsystem 2. links / Mitte / rechts 3. Front / Mitte / Rückseite Ausladung - 150mm (nur 1 gemeinsame Querstrebe an der Verbindungsstelle)	Zwischenpfosten links / rechts Front / Rückseite	Zusätzl. Pfosten SYMMETRISCH oder geben Sie den Abstand des zusätzl. Pfostens an ***
1									
2									
3									
4									

9. Steuerung

<input type="checkbox"/> Motor Pico 230V 0-90 Grad	<input type="checkbox"/> Motor Pergola 24V 0-120 Grad	<input type="checkbox"/> motore Pergola 12v + set solare
<input type="checkbox"/> Somfy slim RTS	<input type="checkbox"/> Funkempfänger Somfy IO	<input type="checkbox"/> Funkempfänger Elero combio 868
<input type="checkbox"/> Pilot 5k RTS	<input type="checkbox"/> Fernbed. 5-Kanal IO	<input type="checkbox"/> Fernbed. 5-Kanal Elero
<input type="checkbox"/>	<input type="checkbox"/>	<input type="checkbox"/>

10. LED - Beleuchtung

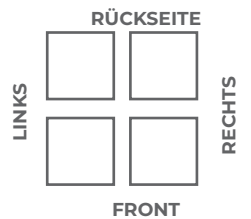
<input type="checkbox"/> LED-Leisten umlaufend (4000-4500K)
<input type="checkbox"/> Lichtpunkte in den Lamellen* 3300K

* Funkempfänger kompatibel mit ausgewähltem Steuergerät im Preis inbegriffen

11. LED Steuerung

<input type="checkbox"/> Mi light + Pilot (im Preis)
<input type="checkbox"/> Somfy white Led Receiver IO
<input type="checkbox"/> Somfy Lighting Slim Receiver RTS
<input type="checkbox"/> Elero Combio 868 LI

12. Bitte Pfosten für die Befestigung des LED-Netzteils auswählen (nur in äußeren Pfosten möglich)



Weiteres Elektrozubehör, z.B. Wettersensoren

Lieferadresse:

Bemerkungen:

Der Käufer erklärt hiermit, dass er fließend deutsch spricht und die abgegebenen und erhaltenen Erklärungen in deutscher Sprache sowie den Inhalt der abgegebenen Bestellung versteht. Er erklärt ebenso, dass er sich mit dem Inhalt der allgemeinen Verkaufs- und Garantiebedingungen, dem Inhalt der technischen Dokumentation, dem Inhalt der Leistungserklärung bei Systemen zur Außenanwendung, dem Inhalt der Konformitätserklärung bei Systemen mit Motorantrieb und dem Inhalt der Information zur Montage der Sicherungselemente bei Systemen mit Kettenzug oder Zugschnur zur Innenanwendung, welche auf der Seite www.selt.com/doc-de verfügbar sind, vertraut gemacht hat und diese akzeptiert:

UNTERSCHRIFT

FIRMA

DATUM